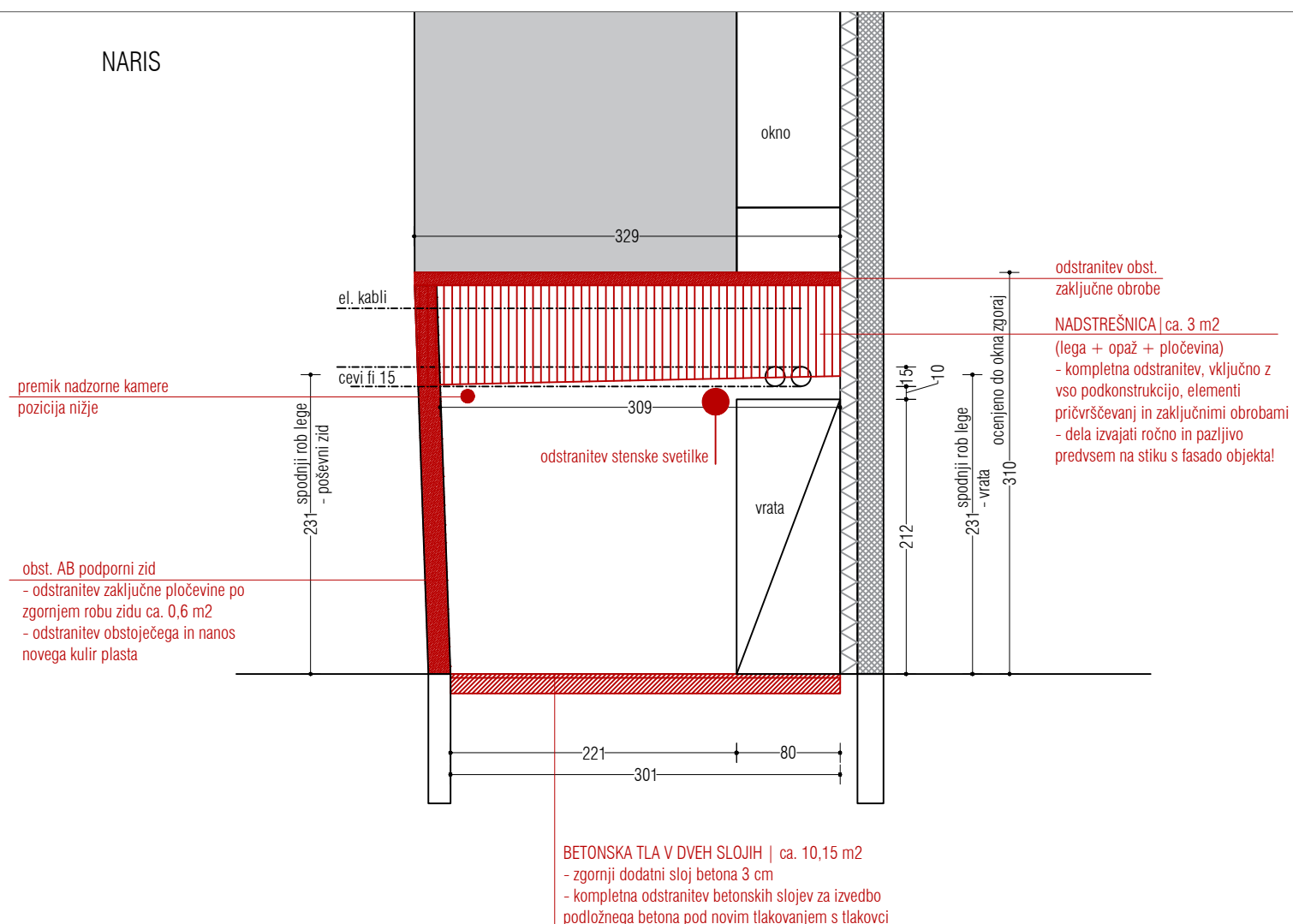




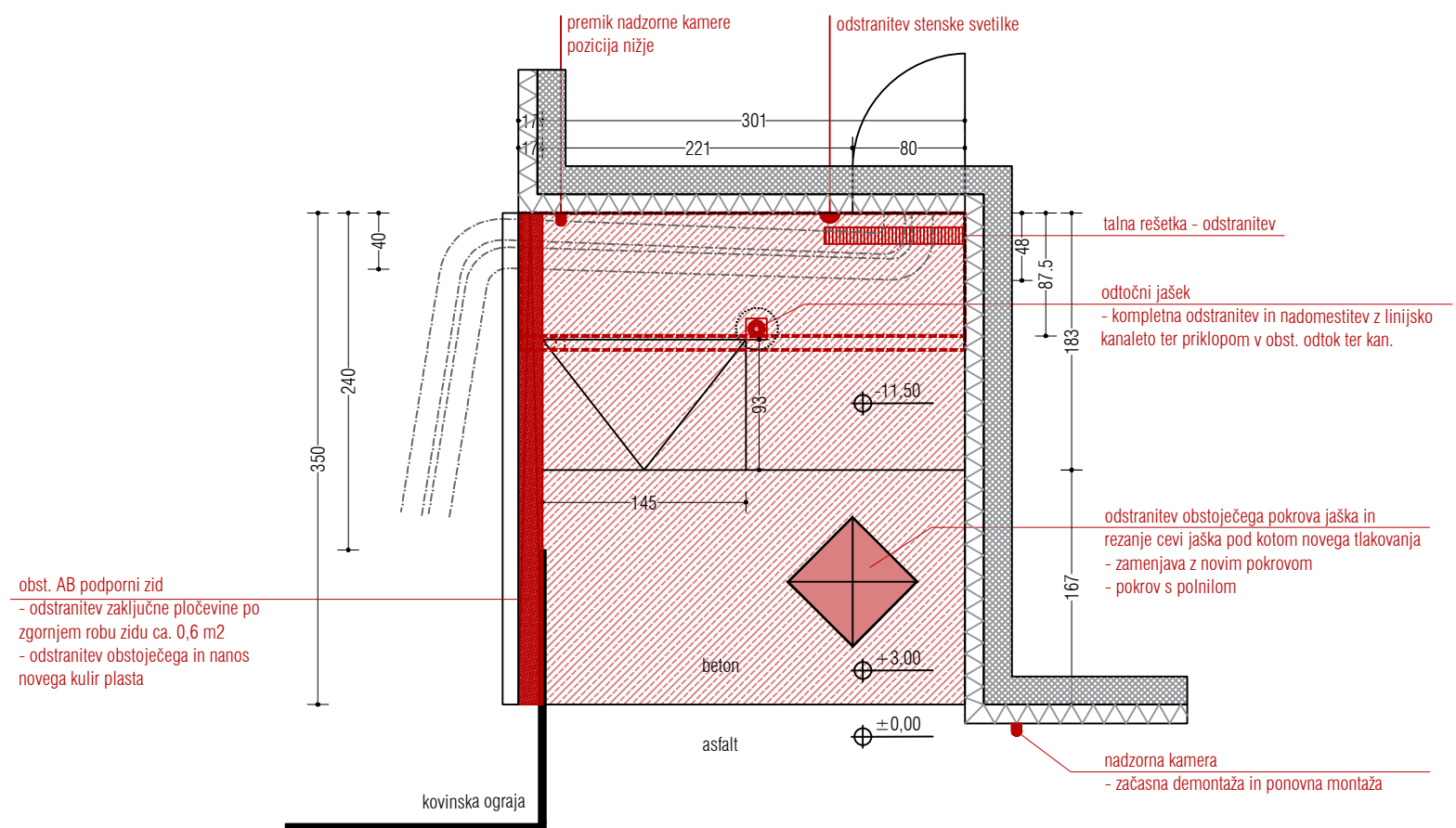
**ZD BREŽICE  
NADSTREŠNICA**

PROJEKTANT	PROSTOR VMES Sp. Libna 10, 8270 Krško
INVESTITOR	ZDRAVSTVENI DOM BREŽICE Černelčeva cesta 8, 8250 Brežice
LOKACIJA UREDITVE	BREŽICE, ZD BREŽICE
PROJEKTANTI	Lara Gligić, mag. inž. kraj. arh. Laura Klenovšek, mag. inž. arh. Neža Krošelj, mag. inž. arh.
FAZA	TEHNIČNI NAČRTI
DATUM	julij 2021

NARIS



TLORIS



ODSTRANITVE IN PREDELA  
TLORIS, NARIS  
1: 50

OPOMBE:

Načrt je izrisan na podlagi izvedenih meritev na terenu - možna so manjša odstopanja v dimenzijah!

Vse mere preveriti in po potrebi prilagoditi ter višinsko uskladiti na terenu!

Vse morebitne spremembe je potrebno uskladiti s projektantom!

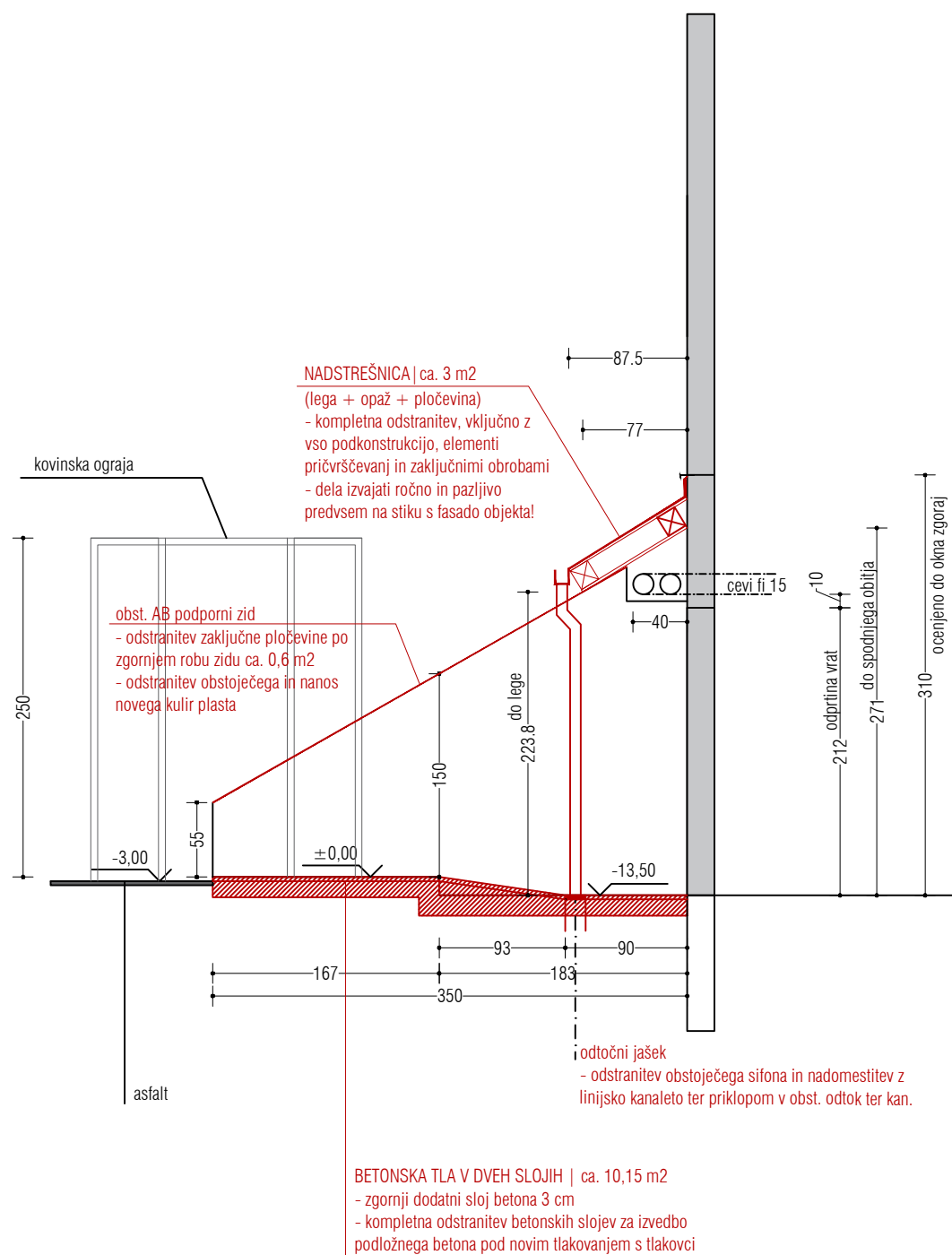
Pri posegih potrebno preveriti potek obstoječih infrastrukturnih vodov in vsa dela izvajati pazljivo!



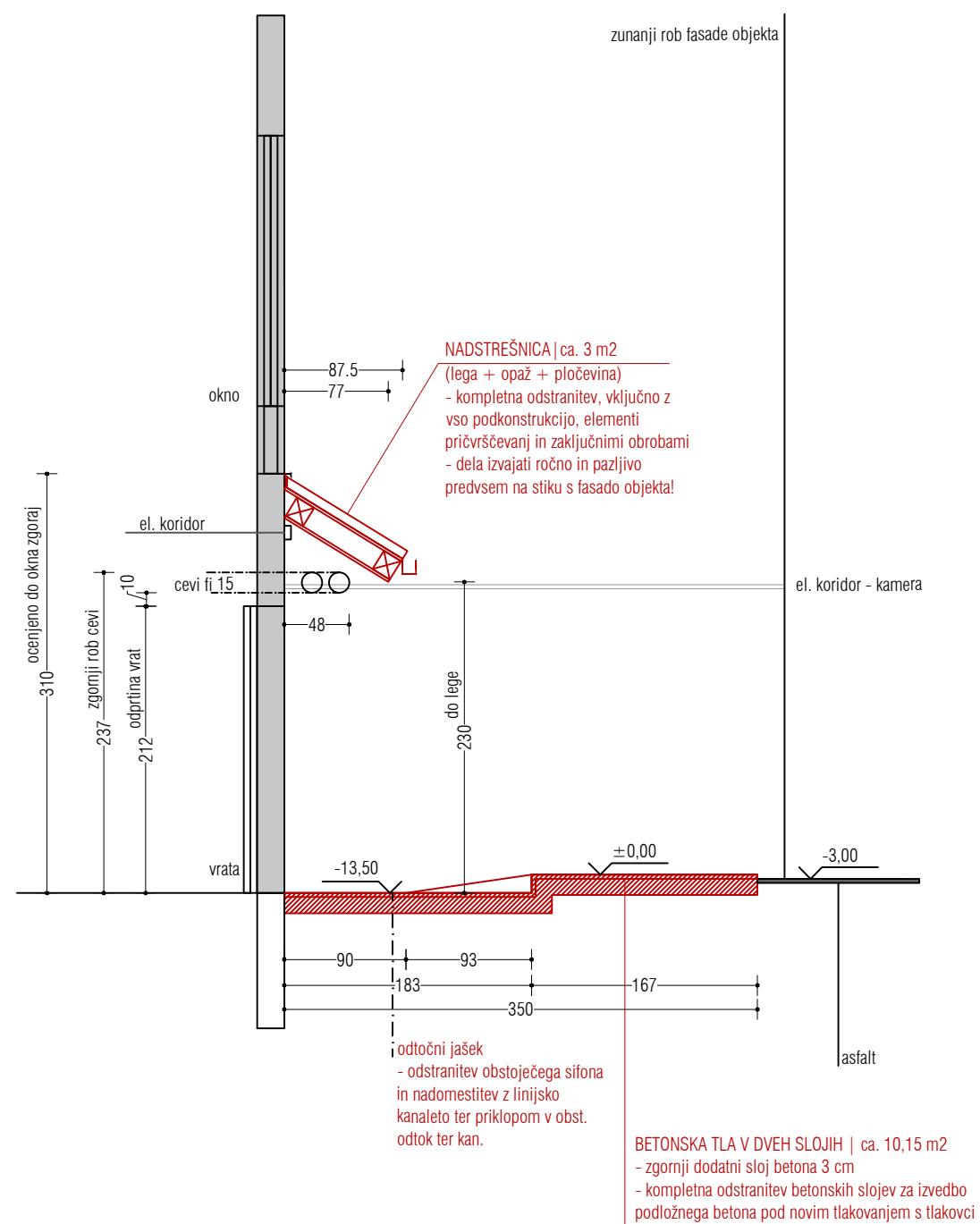
**ZD BREŽICE  
NADSTREŠNICA**

PROJEKTANT	PROSTOR VMES
INVESTITOR	Sp. Libna 10, 8270 Krško ZDRAVSTVENI DOM BREŽICE
LOKACIJA UREDITVE	Černelčeva cesta 8, 8250 Brežice BREŽICE, ZD BREŽICE
PROJEKTANTI	Lara Gligič, mag. inž. kraj. arh. Laura Klenovšek, mag. inž. arh. Neža Krošelj, mag. inž. arh.
VSEBINA RISBE	ODSTRANITVE IN PREDELA TLORIS, NARIS
FAZA	TEHNIČNI NAČRTI
MERILO	1: 50
DATUM	julij 2021
ŠT. LISTA	1.1

PREREZ / POGLED OB OBST. AB PODPORNEM ZIDU



PREREZ / POGLED OB AB FASADI OBJEKTA / VRATIH



OPOMBE:

Načrt je izrisan na podlagi izvedenih meritev na terenu - možna so manjša odstopanja v dimenzijah!

Vse mere preveriti in po potrebi prilagoditi ter višinsko uskladiti na terenu!

Vse morebitne spremembe je potrebno uskladiti s projektantom!

Pri posegih potrebno preveriti potek obstoječih infrastrukturnih vodov in vsa dela izvajati pazljivo!

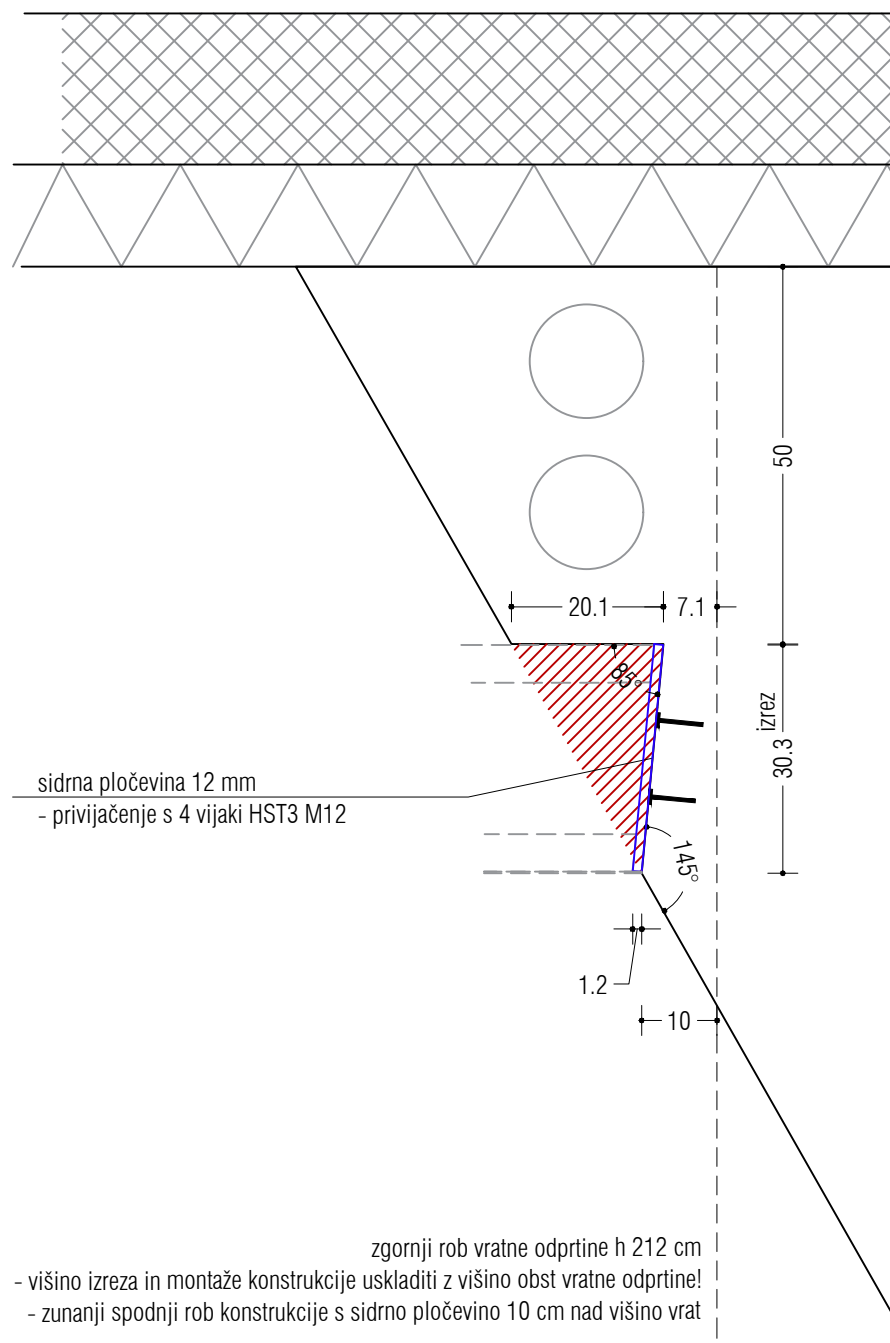


**ZD BREŽICE  
NADSTREŠNICA**

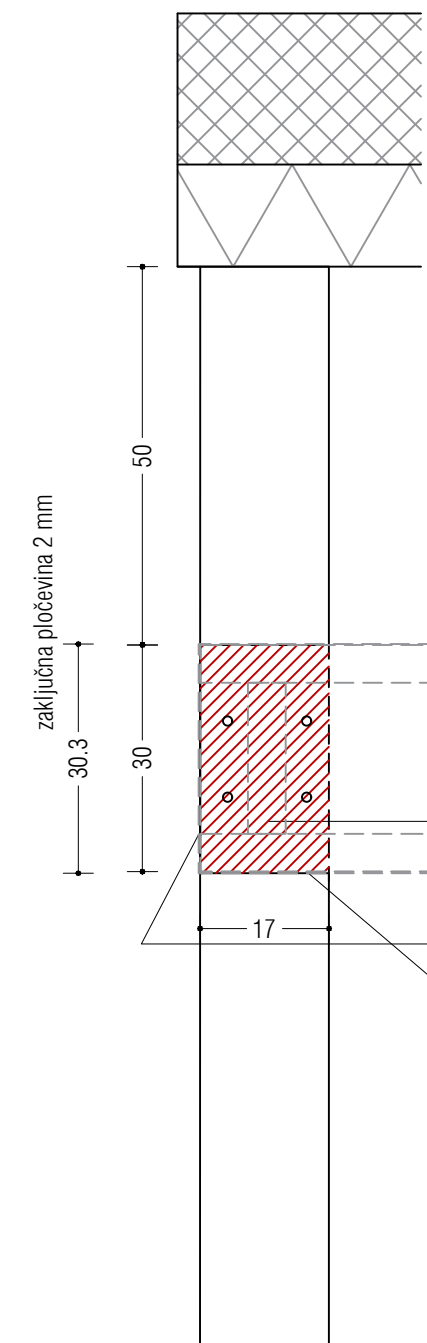
PROJEKTANT	PROSTOR VMES
INVESTITOR	Sp. Libna 10, 8270 Krško ZDRAVSTVENI DOM BREŽICE Černelčeva cesta 8, 8250 Brežice
LOKACIJA UREDITVE	BREŽICE, ZD BREŽICE
PROJEKTANTI	Lara Gligič, mag. inž. kraj. arh. Laura Klenovšek, mag. inž. arh. Neža Krošelj, mag. inž. arh.
VSEBINA RISBE	ODSTRANITVE IN PREDDELA PREREZ / POGLED
FAZA	TEHNIČNI NAČRTI
MERILO	1: 50
DATUM	julij 2021
ŠT. LISTA	1.2



**PREREZ LEŽIŠČA KONSTRUKCIJE**  
v obst AB podpornem zidu



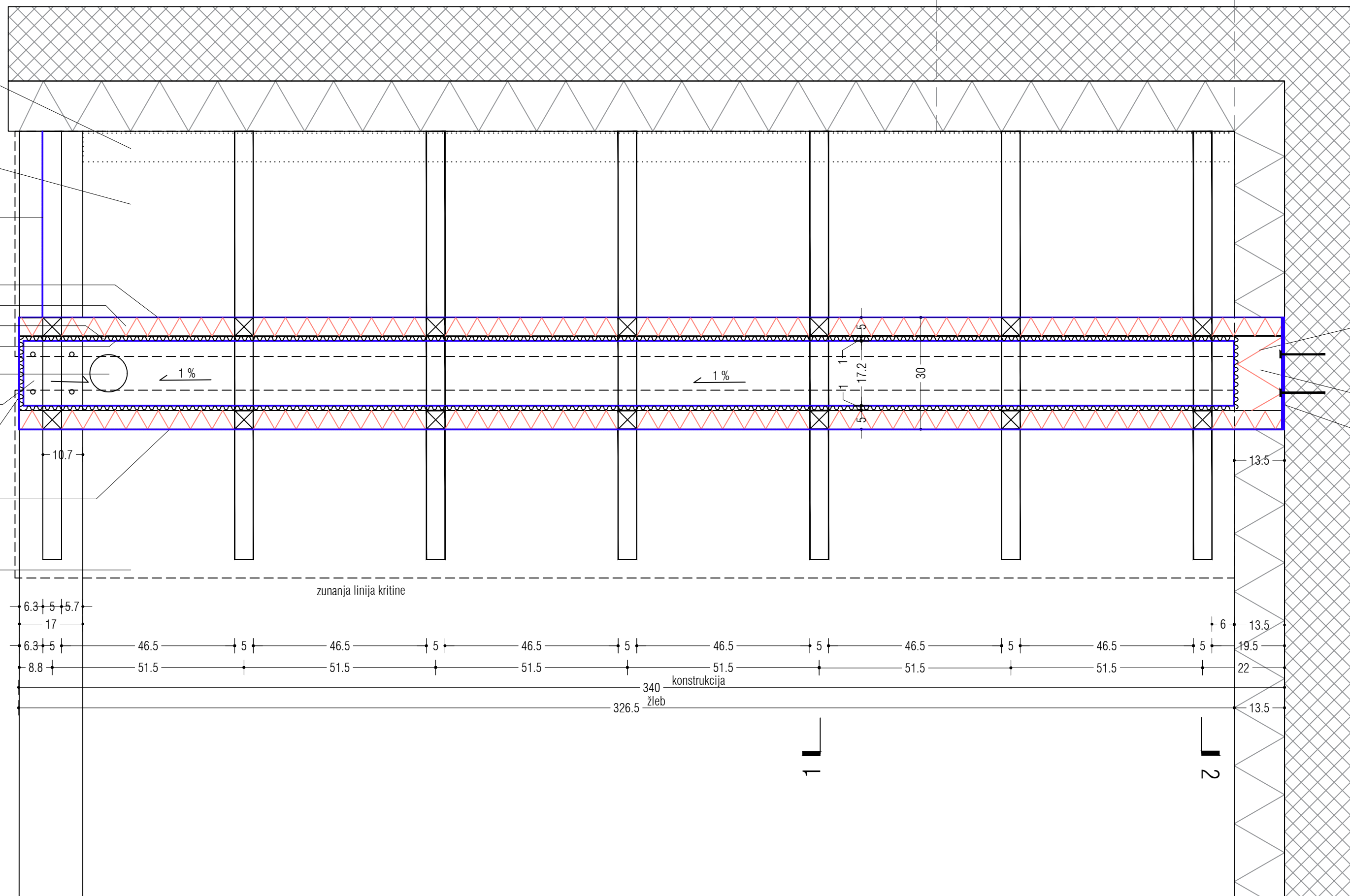
**TLORIS LEŽIŠČA KONSTRUKCIJE**  
v obst AB podpornem zidu



- SPODAJ: alu L kotni profil 80x80, 85° za zapiranje spodaj  
- privijačenje preko izolacije v beton, s samoreznimi vijaki za beton  
spuščen strop - valoviti polikarbonat DIAMOND, 1.8 cm, 326x80 cm  
kot npr. Termotom - zapiranje spodaj  
- barva prozorna
- kritina enostojna polikarbonatna plošča 6 mm | 327,5x74 cm  
z obojestransko UV zaščito, kot npr. Termotom Leksan EXELL D  
- barva mlečno belo
- zaključna pločevina "3" | 2 mm - bočna stranica  
- zapiranje konstrukcije nad podpornim zidom zapiranje  
"5" - poškodovanega podpornega zidu do prehoda cevi  
in zidna obroba po obst. podpornem zidu
- pločevina | 0,55 mm - zapiranje škatlastih profilov
- mineralna steklena termoizolacija kot npr. Ursa | 5 cm  
armateks 1 cm
- pločevine žleba (nosilec žleba + žleb)
- odtok | fi 10 cm
- izrez ležišča dim. 30,3x0-20,1x17cm:  
(v obst AB zidu) za sidranje konstrukcije v ležišče  
preko sidrne pločevine 12 mm, z vijaki 4x HST3 M12
- zaključna pločevina "4" | 2 mm - bočna stranica  
- zapiranje žleba in konstrukcije
- zaključna pločevina "7" | 2 mm - čelna stranica  
- laserski izrez po načrtu za zaprtje čela konstrukcije
- kritina enostojna polikarbonatna plošča 6 mm | 327,5x53,5 cm  
z obojestransko UV zaščito, kot npr. Termotom Leksan EXELL D  
- barva prozorna

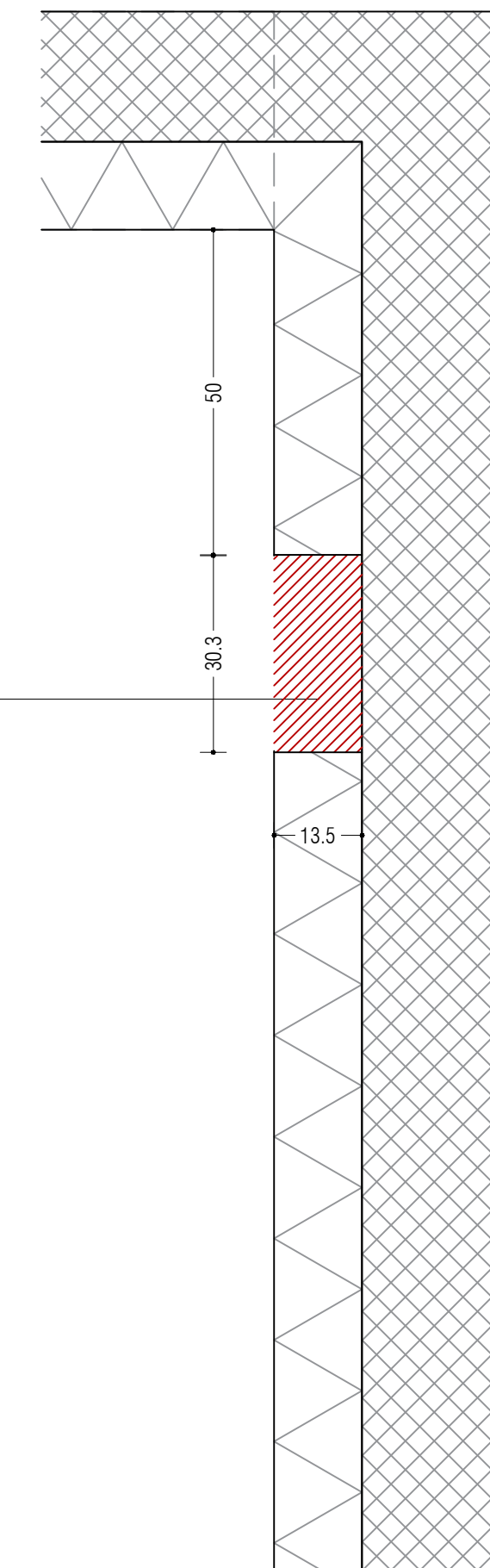
**TLORIS NADSTREŠNICE - KONSTRUKCIJA**

Konstrukcija sestavljena iz horizontalnih in vertikalnih medsebojno povezanih škatlastih profilov 50x50 mm.  
- Vsi kovinski deli peskani, antikorozijsko zaščiteni - barvani s temeljno barvo in prašno barvani v RAL (bela barva, mat) - barvo uskladiti s projektantom!

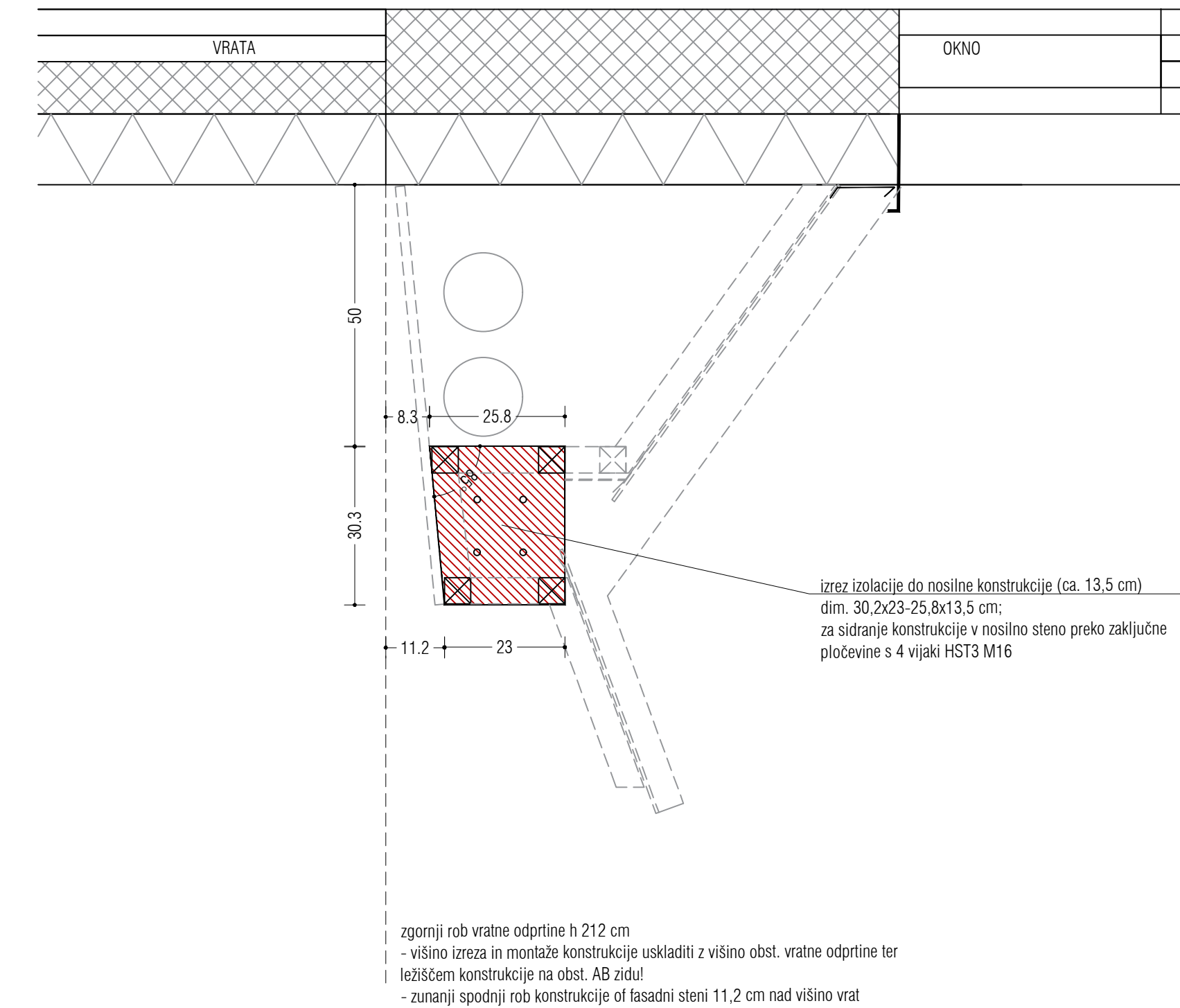


- ponovna zapolnitev izreza s fasadno izolacijo
- izrez izolacije do nosilne konstrukcije (ca. 13,5 cm)  
dim. 30,3x23-25,8x13,5 cm;  
za sidranje konstrukcije v nosilno steno preko sidrne  
pločevine s 4 vijaki HST3 M16
- sidrna pločevina | 12 mm - bočna stranica  
sidranje konstrukcije v obst. nosilno steno  
s 4 vijaki HST3 M16

**TLORIS IZREZA IZOLACIJE**  
v nosilni steni



**PREREZ IZREZA IZOLACIJE**  
v nosilni steni



Izvedba nadstrešnice na podlagi delavniškega načrta,  
ki ga pripravi izvajalec in potrdi projektant!  
Vse vgradne materiale in finalne obdelave potrdi  
projektant na podlagi predloženih vzorcev s strani  
izvajalca!

**KONSTRUKCIJA NADSTREŠNICE**  
TLORIS IN IZREZI ZA MONTAŽO  
1: 10

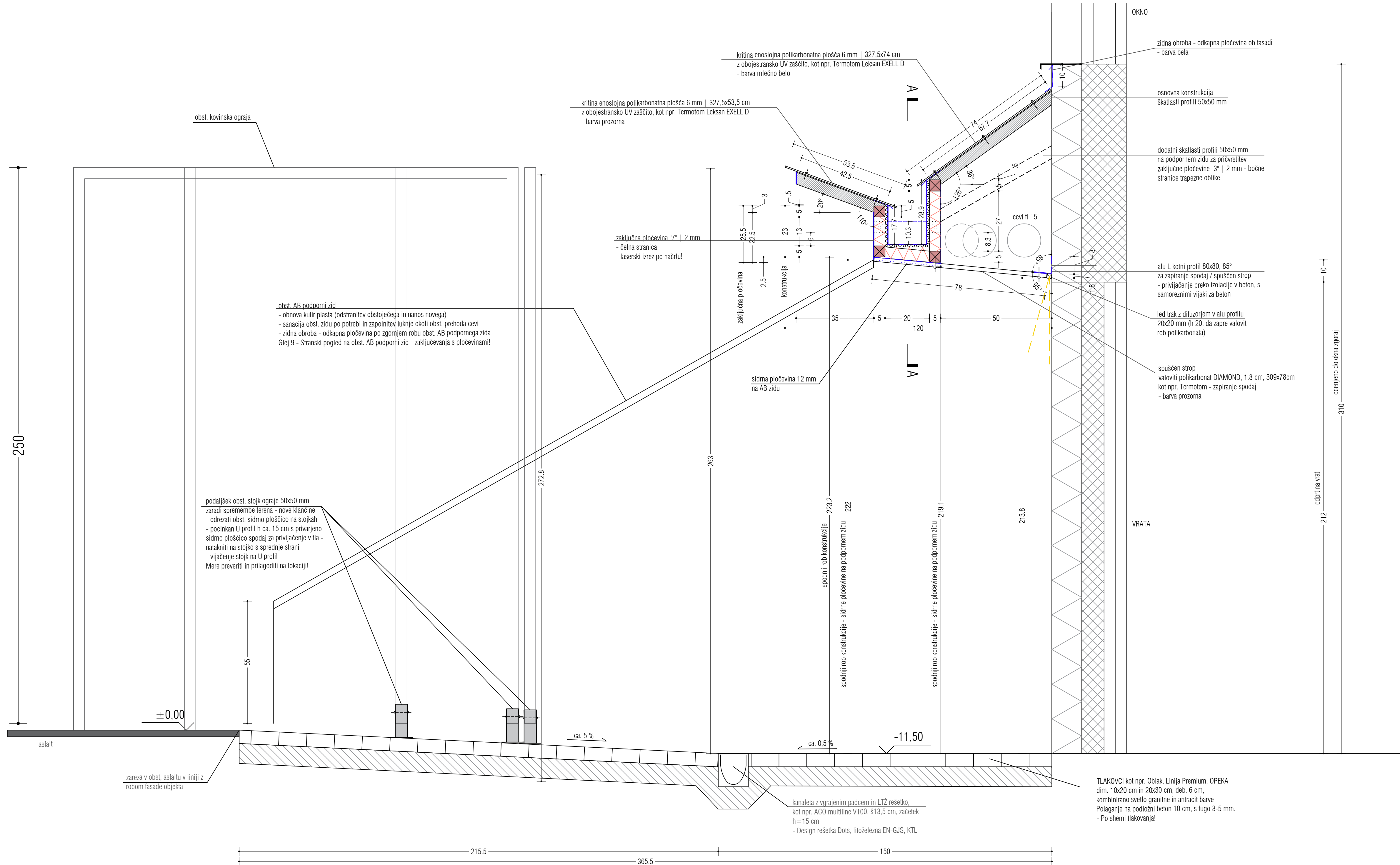
- LEGENDA:**
- zaključna pločevina | 2 mm - čelna in bočni stranici osnovne konstrukcije
  - pločevina žleba, zapiranje škatlastih profilov in zidne obrobe | 0,55 mm
  - sidrna pločevina | 12 mm (sidranje v ležišče obst. AB podpornega zida in v obst. nosilno steno)
  - mineralna steklena termoizolacija npr. Ursa | 5 cm
  - armateks (ob žlebu) | 1 cm

**OPOMBE:**

Načrt je izrisan na podlagi izvedenih meritev na terenu - možna so manjša odstopanja v dimenzijah!  
Vse mere preveriti in po potrebi prilagoditi ter višinsko uskladiti na terenu!  
Vse morebitne spremembe je potrebno uskladiti s projektantom!  
Pri posegih potrebno preveriti potek obstoječih infrastrukturnih vodov in vsa dela izvajati pazljivo!



PROJEKTANT	PROSTOR VMES
INVESTITOR	Sp. Libna 10, 8270 Krško ZDRAVSTVENI DOM BREŽICE
LOKACIJA UREDITVE	Černelčeva cesta 8, 8250 Brežice
PROJEKTANTI	Lara Gligič, mag. inž. kraj. arh. Laura Klenovšek, mag. inž. arh. Neža Krošelj, mag. inž. arh.
VSEBINA RISBE	KONSTRUKCIJA NADSTREŠNICE TLORIS IN IZREZI ZA MONTAŽO
FAZA	TEHNIČNI NAČRTI
MERILO	1: 10
DATUM	julij 2021
ŠT. LISTA	3



**obst. AB podporni zid**  
 - obnova kulir plasta (odstranitev obstoječega in nanos novega)  
 - sanacija obst. zidu po potrebi in zapolnitev luknje okoli obst. prehoda cevi  
 - zidna obroba - odkapna pločevina po zgornjem robu obst. AB podpornega zida  
 Glej 9 - Stranski pogled na obst. AB podporni zid - zaključevanja s pločevinami!

podaljšek obst. stojk ograje 50x50 mm zaradi spremembe terena - nove klančine  
 - odrezati obst. sidrno ploščico na stojkah  
 - pocinkan U profil h ca. 15 cm s privarjeno sidrno ploščico spodaj za privijačenje v tla - natakniti na stojko s sprednje strani  
 - vijachenje stojk na U profil  
 Mere preveriti in prilagoditi na lokaciji!

zareza v obst, asfaltu v liniji z robom fasade objekta

**KARAKTERISTIČNI PREČNI PREREZ 11  
 IN STIK Z OBST. AB PODPORNIM ZIDOM  
 1: 10**

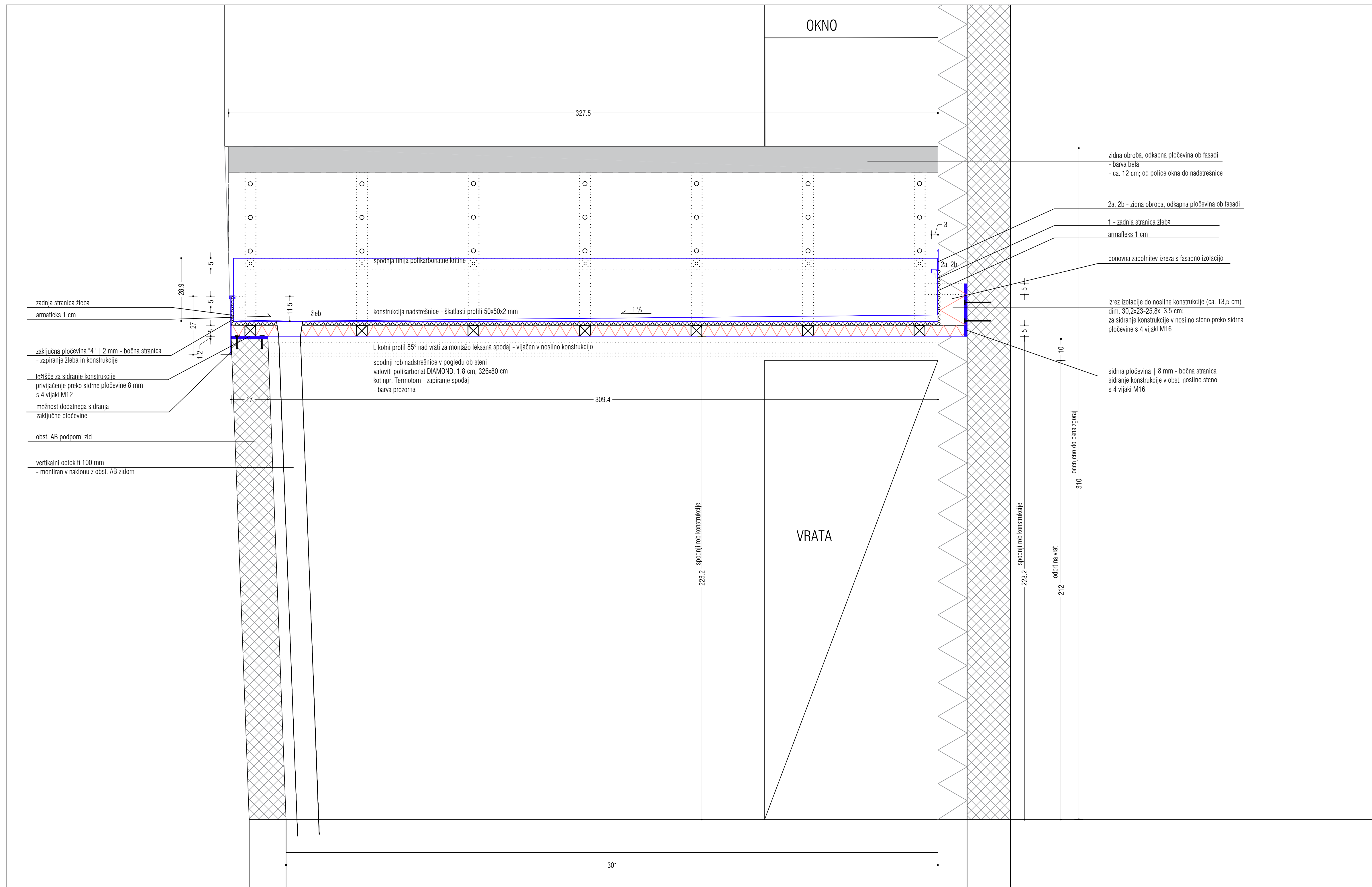
- LEGENDA:**
- zaključna pločevina | 2 mm - čelna in bočni stranici osnovne konstrukcije pločevina žleba, zapiranja škatlastih profilov in zidne obrobe | 0,55 mm
  - sidrna pločevina | 12 mm (sidranje v ležiče obst. AB podpornega zida in v obst. nosilno steno)
  - mineralna steklena termoizolacija npr. Ursa | 5 cm
  - armafleks (ob žlebu) | 1 cm

**OPOMBE:**  
 Načrt je izrisan na podlagi izvedenih meritev na terenu - možna so manjša odstopanja v dimenzijah!  
 Vse mere preveriti in po potrebi prilagoditi ter višinsko uskladiti na terenu!  
 Vse morebitne spremembe je potrebno uskladiti s projektantom!  
 Pri posegih potrebno preveriti potek obstoječih infrastrukturnih vodov in vsa dela izvajati pazljivo!



PROJEKTANT	PROSTOR VMES Sp. Libna 10, 8270 Krško
INVESTITOR	ZDRAVSTVENI DOM BREŽICE Černelčeva cesta 8, 8250 Brežice
LOKACIJA UREDITVE	BREŽICE, ZD BREŽICE
PROJEKTANTI	Lara Glišič, mag. inž. kraj. arh. Laura Klenovšek, mag. inž. arh. Neža Krošelj, mag. inž. arh.
VSEBINA RISBE	KARAKT. PREČNI PREREZ 11 STIK Z AB ZIDOM
FAZA	TEHNIČNI NAČRTI
MERILO	1: 10
DATUM	julij 2021
ŠT. LISTA	4

odtočni jašek



VZOLŽNI PREREZ AA  
1: 10

- LEGENDA:**
- zaključna ploščina | 2 mm - čelna in bočni stranici osnovne konstrukcije
  - ploščina žleba, zapiranja škattastih profilov in zidne obrobe | 0,55 mm
  - sidrna ploščina | 12 mm (sidranje v ležišče obst. AB podporna zida in v obst. nosilno steno)
  - mineralna steklena termoizolacija npr. Ursa | 5 cm
  - armaleks (ob žlebu) | 1 cm

**OPOMBE:**

Načrt je izrisan na podlagi izvedenih meritev na terenu - monžna so manjša odstopanja v dimenzijah!

Vse mere preveriti in po potrebi prilagoditi ter višinsko uskladiti na terenu!

Vse morebitne spremembe je potrebno uskladiti s projektantom!

Pri posegih potrebno preveriti potek obstoječih infrastrukturnih vodov in vsa dela izvajati pazljivo!



PROJEKTANT	PROSTOR VMES Sp. Libna 10, 8270 Krško
INVESTITOR	ZDRAVSTVENI DOM BREŽICE Čermelčeva cesta 8, 8250 Brežice
LOKACIJA UREDITVE	BREŽICE, ZD BREŽICE
PROJEKTANTI	Lara Gligič, mag. inž. kraj. arh. Laura Klenovšek, mag. inž. arh. Neža Krošelj, mag. inž. arh.
VSEBINA RISBE	VZDOLŽNI PREREZ AA
FAZA	TEHNIČNI NAČRTI
MERILO	1: 10
DATUM	julij 2021
ŠT. LISTA	5

# TLORIS NADSTREŠNICE - STREHA / KRITINA

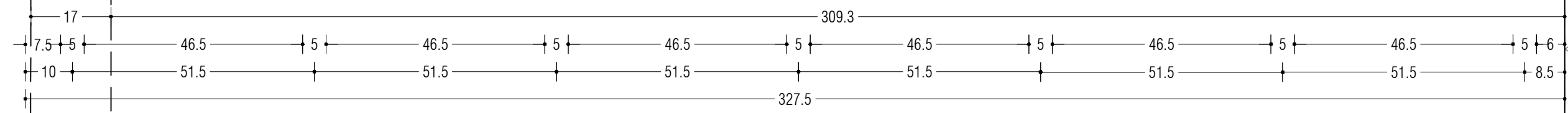
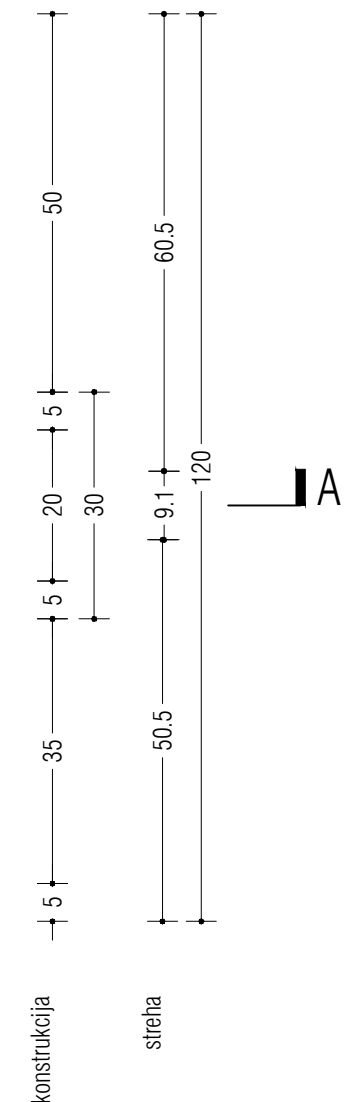
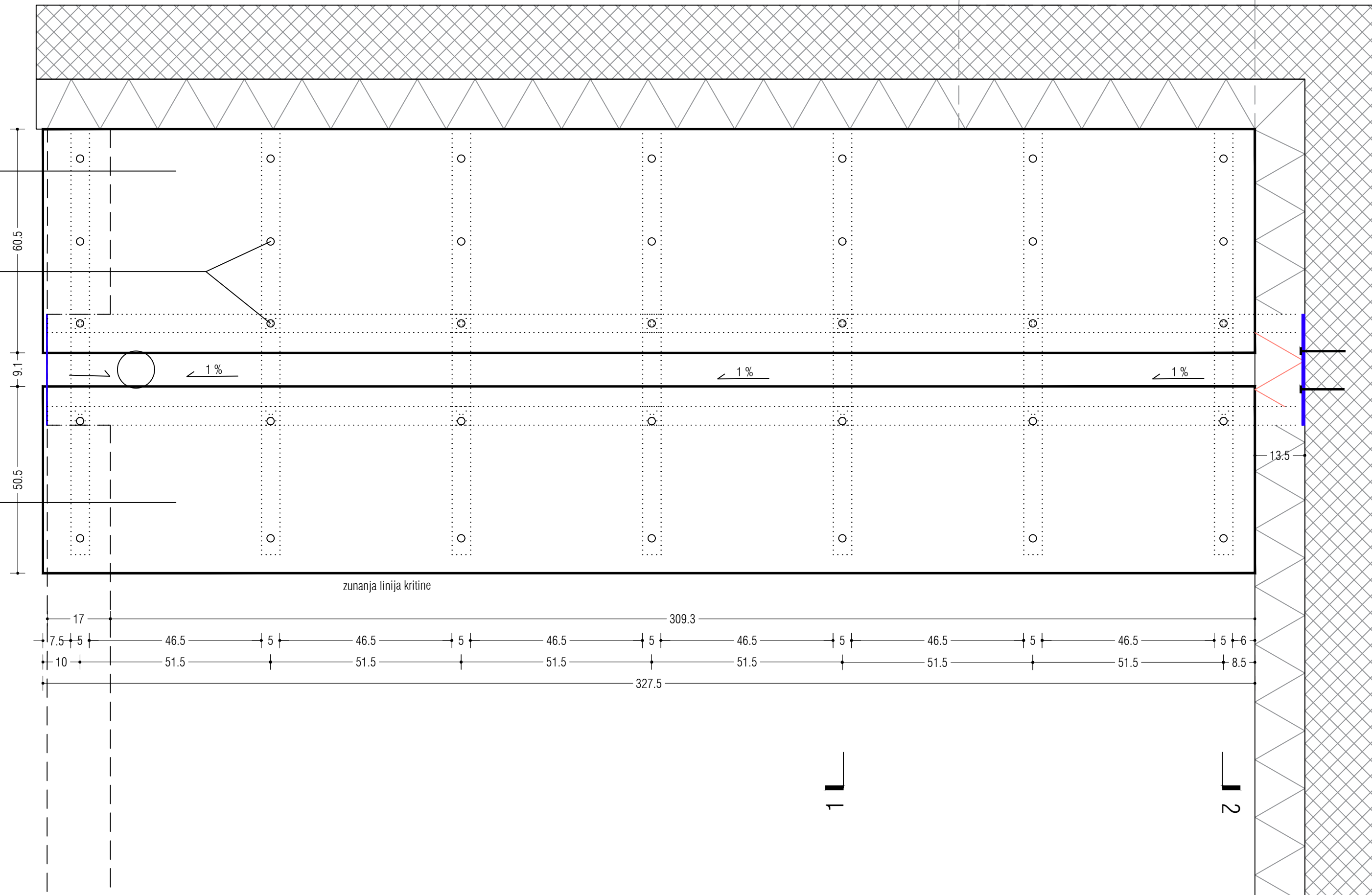
Konstrukcija sestavljena iz horizontalnih in vertikalnih medsebojno povezanih škatlastih profilov 50x50 mm.  
 - Vsi kovinski deli peskani, antikorozijsko zaščiteni - barvanje s temeljno barvo in 2x prašno barvani v RAL (bela barva, mat)  
 - barvo uskladiti s projektantom!

kritina enoslojna polikarbonatna plošča 6 mm | 327,5x74 cm  
 z obojestransko UV zaščito, kot npr. Termotom Leksan EXELL D  
 - barva mlečno belo  
 - pričvrstitev z inox vijaki za kovino in podložko fi 20 mm

privijačenje kritine v osnovno konstrukcijo:  
 inox vijaki s SPC podložko črne barve fi 2 cm  
 - montaža 10 cm od robov kritine in v sredini  
 - po načrtu!

kritina enoslojna polikarbonatna plošča 6 mm | 327,5x53,5 cm  
 z obojestransko UV zaščito, kot npr. Termotom Leksan EXELL D  
 - barva prozorna  
 - pričvrstitev z inox vijaki za kovino in podložko fi 20 mm

A



TLORIS STREHE  
 1: 10

- LEGENDA:
- zaključna pločevina | 2 mm - čelna in bočni stranici osnovne konstrukcije
  - pločevina žleba, zapiranje škatlastih profilov in zidne obrobe | 0,55 mm
  - sidrna pločevina | 12 mm (sidranje v ležišče obst. AB podpornega zida in v obst. nosilno steno)
  - mineralna steklena termoizolacija npr. Ursa | 5 cm
  - armafleks (ob žlebu) | 1 cm

OPOMBE:

Načrt je izrisan na podlagi izvedenih meritev na terenu - možna so manjša odstopanja v dimenzijah!

Vse mere preveriti in po potrebi prilagoditi ter višinsko uskladiti na terenu!

Vse morebitne spremembe je potrebno uskladiti s projektantom!

Pri posegih potrebno preveriti potek obstoječih infrastrukturnih vodov in vsa dela izvajati pazljivo!



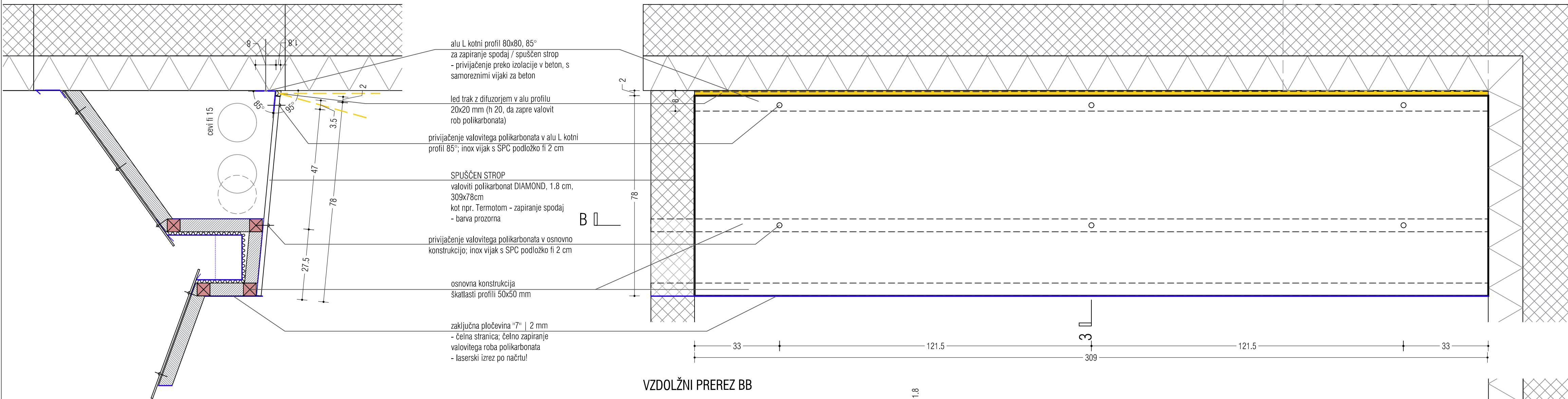
PROJEKTANT	PROSTOR VMES Sp. Libna 10, 8270 Krško
INVESTITOR	ZDRAVSTVENI DOM BREŽICE Černelčeva cesta 8, 8250 Brežice
LOKACIJA UREDITVE	BREŽICE, ZD BREŽICE
PROJEKTANTI	Lara Gligić, mag. inž. kraj. arh. Laura Klenovšek, mag. inž. arh. Neža Krošelj, mag. inž. arh.
VSEBINA RISBE	TLORIS STREHE
FAZA	TEHNIČNI NAČRTI
MERILO	1: 10
DATUM	julij 2021
ŠT. LISTA	6



PREČNI PREREZ 33

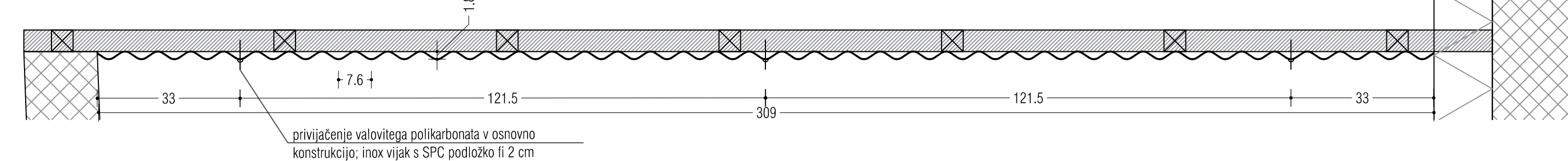
TLORIS SPUŠČENEGA STROPA

Spuščen strop iz valovitega polikarbonata DIAMOND, 1.8 cm, 309x78cm; kot npr. Termotom - barva prozorna.  
 Za potrebe vzdrževanja se lahek spuščeni strop lahko sname v celoti. Privijačenje s 6 inox vijaki s SPC podložko črne barve fi 2 cm.

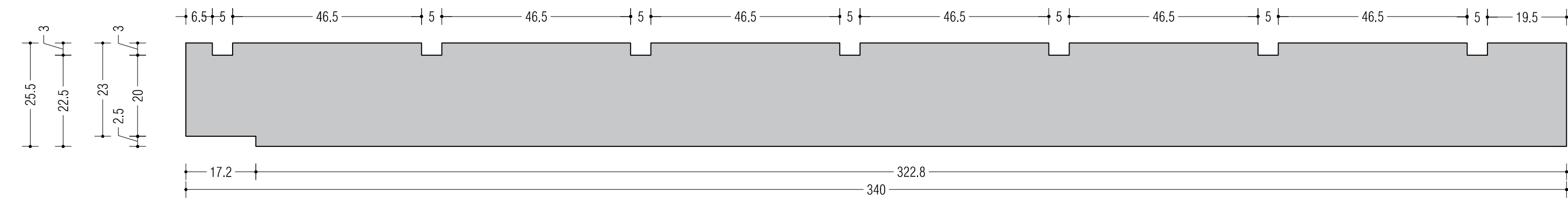


- alu L kotni profil 80x80, 85°  
za zapiranje spodaj / spuščeni strop  
- privijačenje preko izolacije v beton, s samoreznimi vijaki za beton
- leđ trak z difuzorjem v alu profilu 20x20 mm (h 20, da zapre valovit rob polikarbonata)
- privijačenje valovitega polikarbonata v alu L kotni profil 85°; inox vijak s SPC podložko fi 2 cm
- SPUŠČEN STROP  
valoviti polikarbonat DIAMOND, 1.8 cm, 309x78cm  
kot npr. Termotom - zapiranje spodaj  
- barva prozorna
- privijačenje valovitega polikarbonata v osnovno konstrukcijo; inox vijak s SPC podložko fi 2 cm
- osnovna konstrukcija  
škatlasi profili 50x50 mm
- zaključna pločevina "7" | 2 mm  
- čelna stranica; čelno zapiranje valovitega roba polikarbonata  
- laserski izrez po načrtu!

VZDOLŽNI PREREZ BB



ZAKLJUČNA PLOČEVINA 7 - ČELNA STRANICA KONSTRUKCIJE



SPUŠČEN STROP  
IN ZAKLJUČNA PLOČEVINA "7"  
1: 10

- LEGENDA:
- zaključna pločevina | 2 mm - čelna in bočni stranici osnovne konstrukcije pločevina žleba, zapiranja škatlastih profilov in zidne obrobe | 0,55 mm sidrna pločevina | 12 mm (sidranje v ležiče obst. AB podpornega zida in v obst. nosilno steno)
  - mineralna steklena termoizolacija npr. Ursa | 5 cm
  - armafleks (ob žlebu) | 1 cm

OPOMBE:

Načrt je izrisan na podlagi izvedenih meritev na terenu - možna so manjša odstopanja v dimenzijah!

Vse mere preveriti in po potrebi prilagoditi ter višinsko uskladiti na terenu!

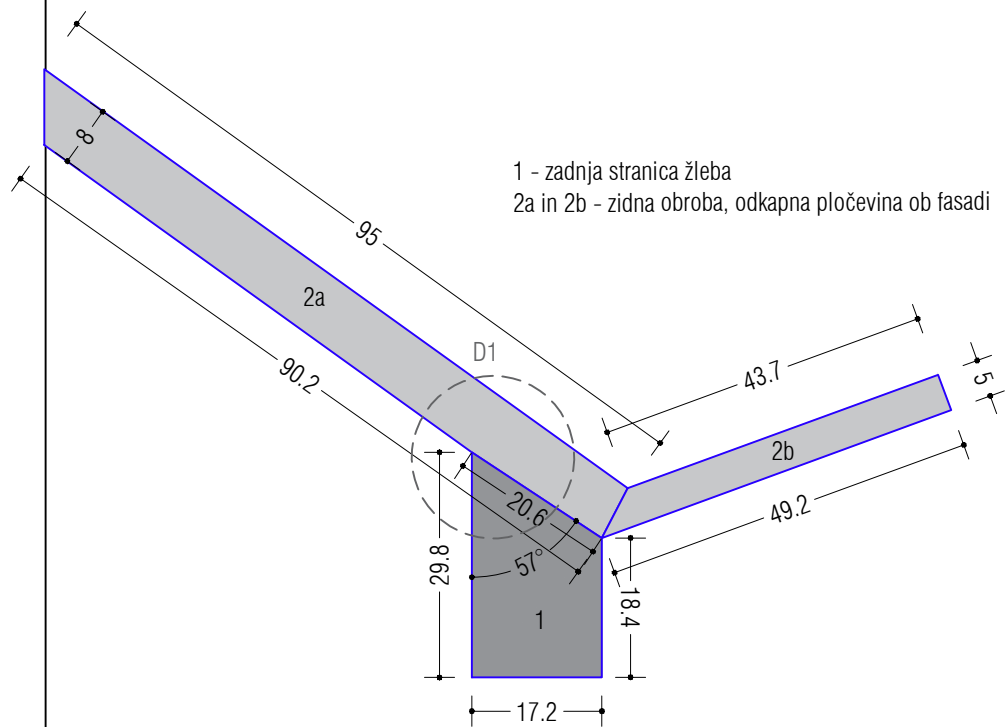
Vse morebitne spremembe je potrebno uskladiti s projektantom!

Pri posegih potrebno preveriti potek obstoječih infrastrukturnih vodov in vsa dela izvajati pazljivo!

**ZD BREŽICE  
NADSTREŠNICA**

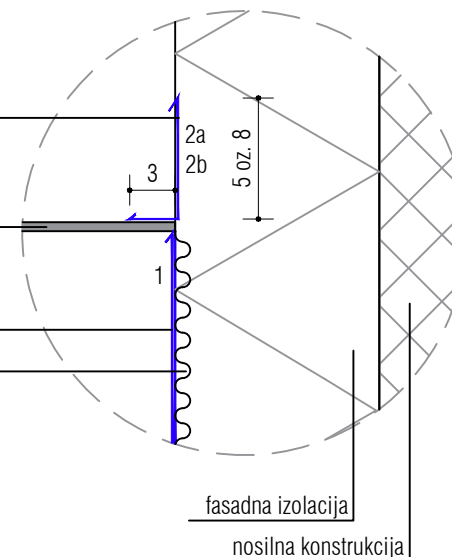
PROJEKTANT	PROSTOR VMES
INVESTITOR	Sp. Libna 10, 8270 Krško ZDRAVSTVENI DOM BREŽICE
LOKACIJA UREDITVE	Čemelčeva cesta 8, 8250 Brežice
PROJEKTANTI	BREŽICE, ZD BREŽICE Lara Gligič, mag. inž. kraj. arh. Laura Klenovšek, mag. inž. arh. Neža Krošelj, mag. inž. arh.
VSEBINA RISBE	SPUŠČEN STROP ZAKLJUČNA PLOČEVINA "7"
FAZA	TEHNIČNI NAČRTI
MERILO	1: 10
DATUM	julij 2021
ŠT. LISTA	7

ZIDNE OBROBE, PLOČEVINE OB FASADI



D1 - STIK | ZIDNE OBROBE, PLOČEVINE OB FASADI  
stik s kritino nadstrešnice

- 2a in 2b - zidna obroba, odkapna pločevina ob fasadi | 2a - 8 cm; 2b - 5 cm
- kritina enoslojna polikarbonatna plošča 6 mm
- 1 - zadnja stranica žleba armafleks 1 cm



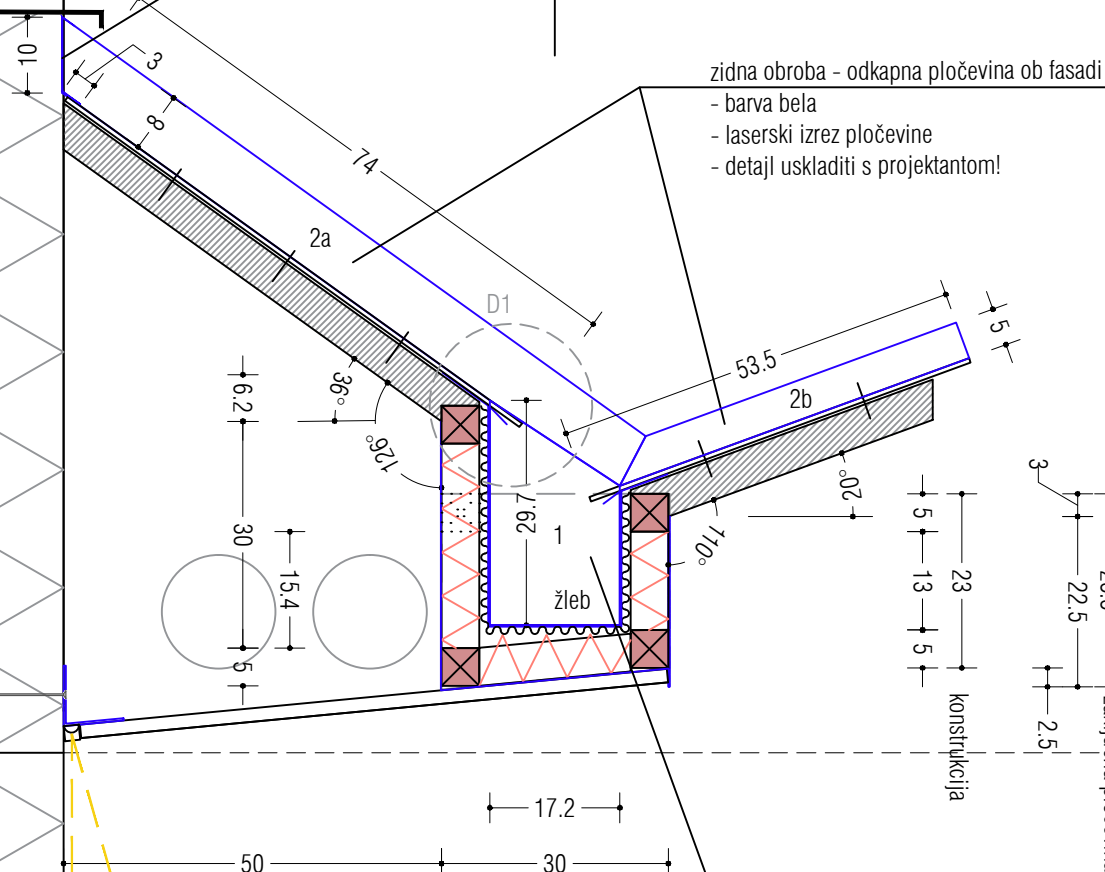
fasadna izolacija  
nosilna konstrukcija

OKNO

zidna obroba - odkapna pločevina ob fasadi  
- barva bela

A

zidna obroba - odkapna pločevina ob fasadi  
- barva bela  
- laserski izrez pločevine  
- detajl uskladiti s projektantom!



zadnja stranica žleba  
- barva bela  
- laserski izrez pločevine  
- detajl uskladiti s projektantom!

A

zgornji rob vratne odprtine h 212 cm  
- višino izreza in montaže konstrukcije uskladiti z višino obst. vratne odprtine!  
- zunanji rob konstrukcije e 10 cm nad višino vrat

VRATA

PREČNI PREREZ 22  
ZAKLJUČEK OB FASADI OBJEKTA  
1: 10

LEGENDA:

- zaključna pločevina | 2 mm - čelna in bočni stranici osnovne konstrukcije
- pločevina žleba, zapiranja škatlastih profilov in zidne obrobe | 0,55 mm
- sidrna pločevina | 12 mm (sidranje v ležiče obst. AB podpornega zida in v obst. nosilno steno)
- mineralna steklena termoizolacija npr. Ursa | 5 cm
- armafleks (ob žlebu) | 1 cm

OPOMBE:

Načrt je izrisan na podlagi izvedenih meritev na terenu - možna so manjša odstopanja v dimenzijah!

Vse mere preveriti in po potrebi prilagoditi ter višinsko uskladiti na terenu!

Vse morebitne spremembe je potrebno uskladiti s projektantom!

Pri posegih potrebno preveriti potek obstoječih infrastrukturnih vodov in vsa dela izvajati pazljivo!

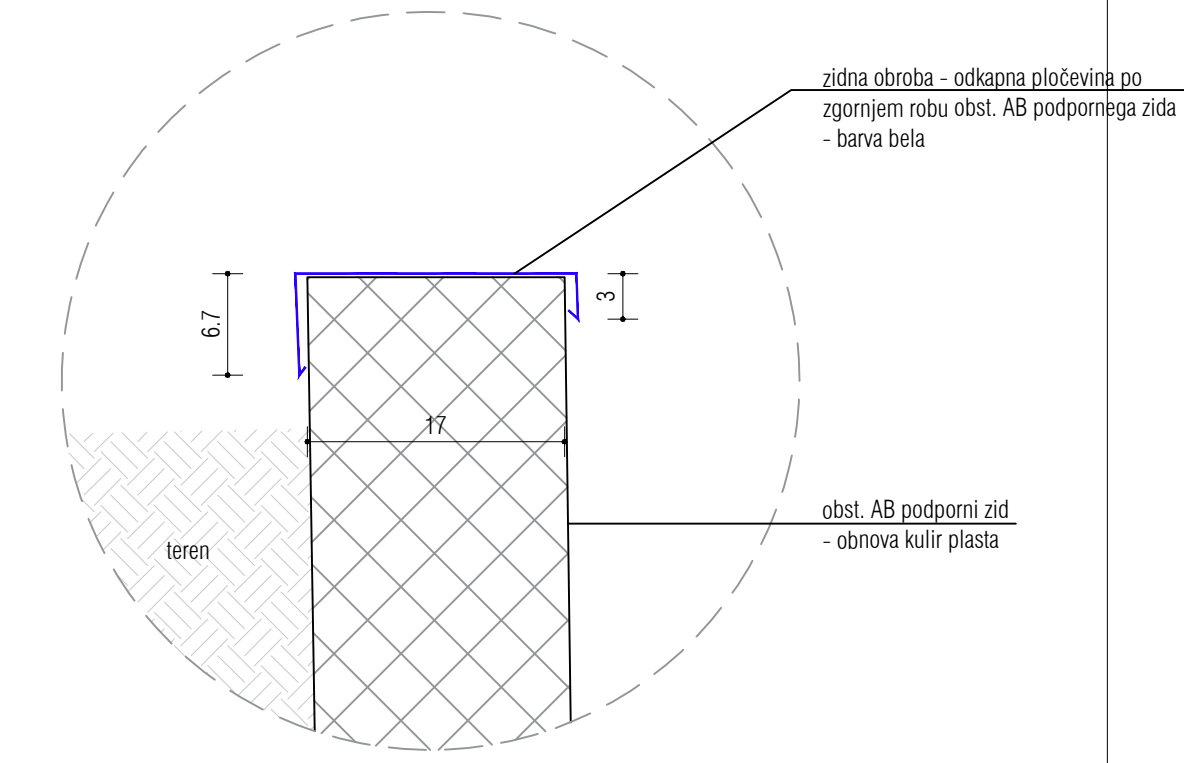
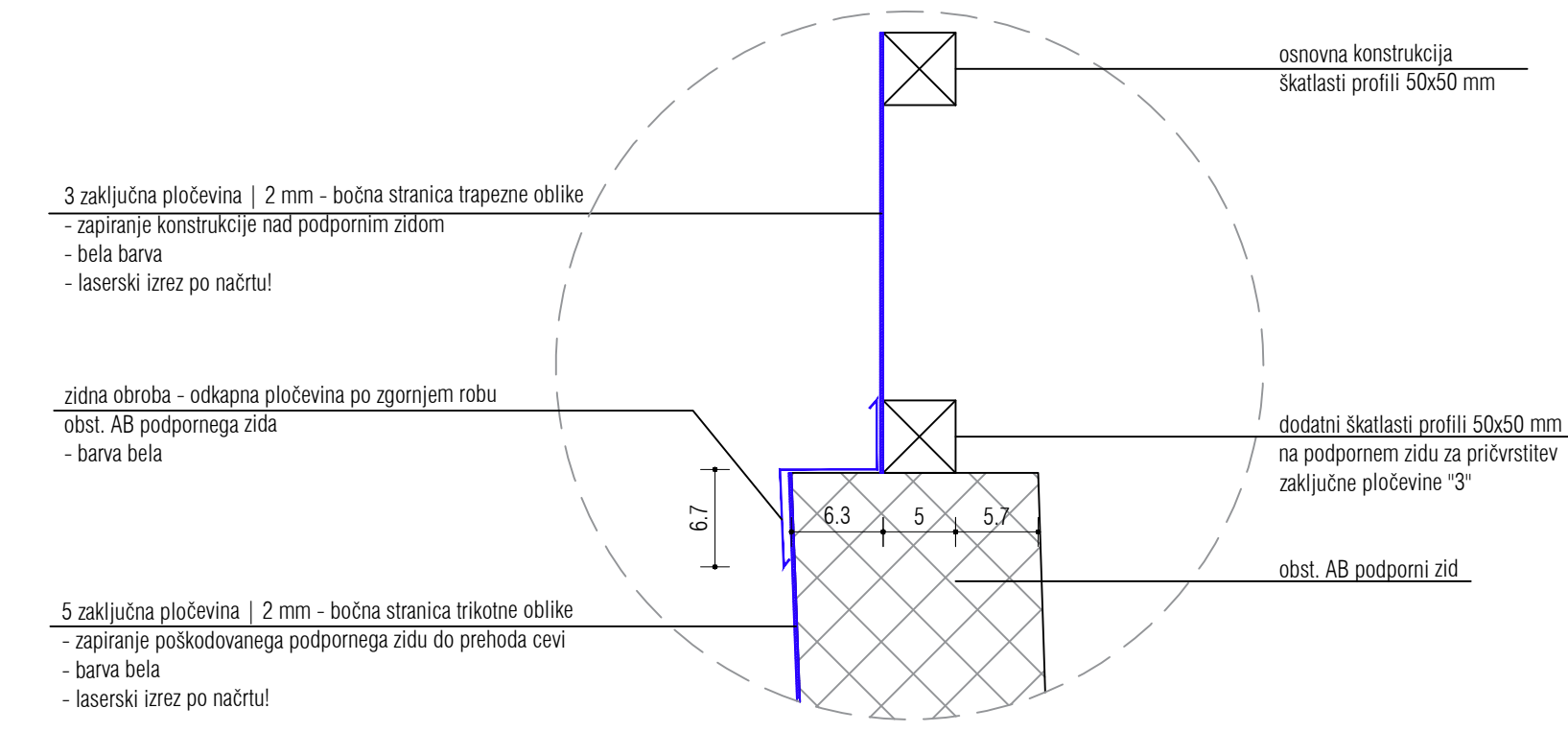
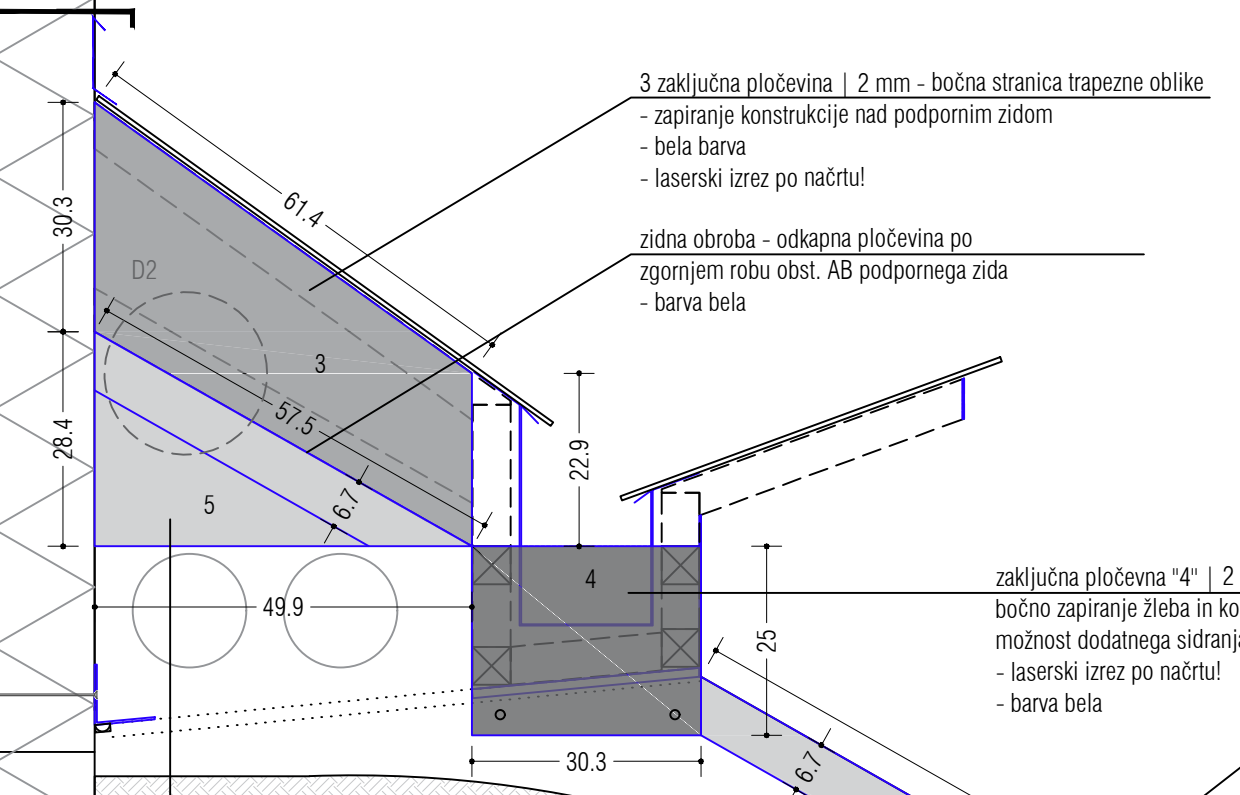


**ZD BREŽICE  
NADSTREŠNICA**

PROJEKTANT	PROSTOR VMES Sp. Libna 10, 8270 Krško
INVESTITOR	ZDRAVSTVENI DOM BREŽICE Černelčeva cesta 8, 8250 Brežice
LOKACIJA UREDITVE	BREŽICE, ZD BREŽICE
PROJEKTANTI	Lara Gligić, mag. inž. kraj. arh. Laura Klenovšek, mag. inž. arh. Neža Krošelj, mag. inž. arh.
VSEBINA RISBE	PREČNI PREREZ 22 ZAKLJUČEK OB FASADI OBJEKTA
FAZA	TEHNIČNI NAČRTI
MERILO	1: 10
DATUM	julij 2021
ŠT. LISTA	8

D2 - ZAPIRANJE KONSTRUKCIJE NA OBST. AB ZIDU

D3 - ZIDNA OBROBA - ODKAPNA PLOČEVINA PO OBST. AB PODPORNEM ZIDU



STRANSKI POGLED NA OBST. AB PODPORNIM ZID  
ZAKLJUČEVANJA S PLOČEVINAMI  
1: 10

- LEGENDA:
- zaključna pločevina | 2 mm - čelna in bočni stranici osnovne konstrukcije pločevina žleba, zapiranja škatlastih profilov in zidne obrobe | 0,55 mm
  - sidrna pločevina | 12 mm (sidranje v ležiče obst. AB podpornega zida in v obst. nosilno steno)
  - mineralna steklena termoizolacija npr. Ursa | 5 cm
  - armafleks (ob žlebu) | 1 cm

OPOMBE:

Načrt je izrisan na podlagi izvedenih meritev na terenu - monžna so manjša odstopanja v dimenzijah!

Vse mere preveriti in po potrebi prilagoditi ter višinsko uskladiti na terenu!

Vse morebitne spremembe je potrebno uskladiti s projektantom!

Pri posegih potrebno preveriti potek obstoječih infrastrukturnih vodov in vsa dela izvajati pazljivo!



PROJEKTANT	PROSTOR VMES Sp. Libna 10, 8270 Krško
INVESTITOR	ZDRAVSTVENI DOM BREŽICE Čermelčeva cesta 8, 8250 Brežice
LOKACIJA UREDITVE	BREŽICE, ZD BREŽICE
PROJEKTANTI	Lara Gligič, mag. inž. kraj. arh. Laura Klenovšek, mag. inž. arh. Neža Krošelj, mag. inž. arh.
VSEBINA RISBE	STRANSKI POGLED NA AB ZID ZAKLJUČEVANJA S PLOČEVINAMI
FAZA	TEHNIČNI NAČRTI
MERILO	1: 10
DATUM	julij 2021
ŠT. LISTA	9